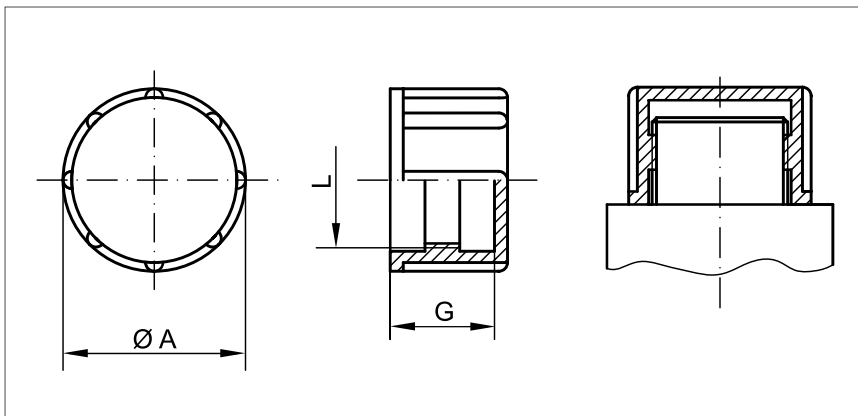


Schraubkappen

GPN 800

für metrische Gewinde



Anwendbar für Gewinde L	Maße		Bestell-Nr.
	A	G	
M 8	12,0	8,0	800 M 8
M 10	14,0	8,0	800 M 10
M 12	16,0	12,0	800 M 12
M 14	18,0	12,0	800 M 14
M 16	21,0	12,0	800 M 16
M 18	22,0	12,0	800 M 18
M 20	25,0	14,0	800 M 20
M 22	28,0	14,0	800 M 22
M 24	32,0	14,0	800 M 24
M 27	35,0	14,0	800 M 27
M 30	38,0	14,0	800 M 30
M 8 x 1	12,0	8,0	800 M 8 x 1
M 10 x 1	14,0	8,0	800 M 10 x 1
M 12 x 1	16,0	12,0	800 M 12 x 1
M 12 x 1,5	16,0	12,0	800 M 12 x 1,5
M 14 x 1,5	18,0	12,0	800 M 14 x 1,5
M 16 x 1,5	21,0	12,0	800 M 16 x 1,5
M 18 x 1,5	22,0	12,0	800 M 18 x 1,5
M 20 x 1,5	25,0	14,0	800 M 20 x 1,5
M 22 x 1,5	28,0	14,0	800 M 22 x 1,5
M 23 x 1,5	29,0	22,0	800 M 23 x 1,5
M 24 x 1,5	30,0	14,0	800 M 24 x 1,5
M 25 x 1,5	33,0	14,0	800 M 25 x 1,5
M 26 x 1,5	34,0	11,0	800 M 26 x 1,5
M 28 x 1,5	34,5	28,0	800 M 28 x 1,5
M 30 x 1,5	36,0	14,0	800 M 30 x 1,5
M 36 x 1,5	44,0	17,0	800 M 36 x 1,5
M 45 x 1,5	53,0	15,0	800 M 45 x 1,5
M 22 x 2	28,0	14,0	800 M 22 x 2
M 30 x 2	38,0	14,0	800 M 30 x 2
M 36 x 2	44,0	17,0	800 M 36 x 2
M 42 x 2	50,0	15,0	800 M 42 x 2
M 45 x 2	53,0	15,0	800 M 45 x 2
M 52 x 2	60,0	15,0	800 M 52 x 2

Maße in mm

Farb- und Materialvarianten, weitere Abmessungen, Sonderausführungen und technische Sauberkeit auf Anfrage. Informationen zu Werkstoffen, Farben, Zeichnungen und Verwendung unserer Artikel finden Sie auf den Seiten 114/115.

>> Folgende Produkte könnten Sie auch interessieren: GPN 205, GPN 215, GPN 804



Zusatzinformation:
Passend für eine Vielzahl von Gewindearten. Griffige Außenränder für eine einfache Montage per Hand.

Material: PE-HD

Farbe: gelb



PÖPPELMANN

Kontakt, Produktsuche, CAD-Daten-Download und Musteranforderung: www.poeppelelmann.com

KAPSTO®

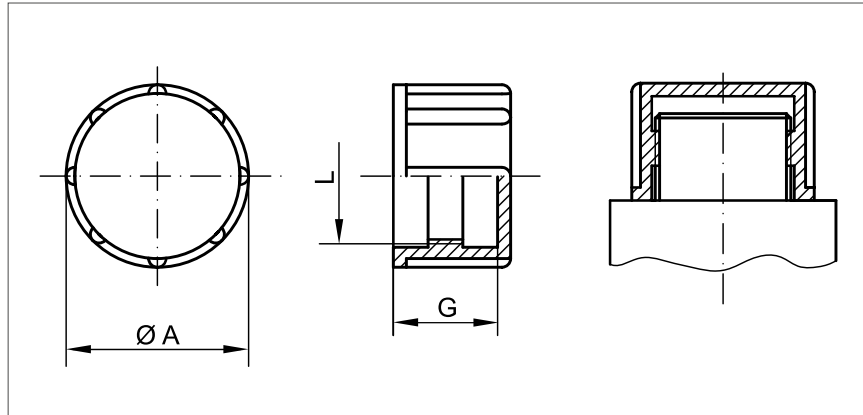
Schraubkappen

GPN 800

für Rohrgewinde

Material: PE-HD

Farben: gelb



Anwendbar für Gewinde L	Maße		Bestell-Nr.
	A	G	
G 1/8	14.0	8.0	800 G 1/8
G 1/4	18.0	12.0	800 G 1/4
G 3/8	21.0	12.0	800 G 3/8
G 1/2	25.0	14.0	800 G 1/2
G 5/8	28.0	14.0	800 G 5/8
G 3/4	32.0	14.0	800 G 3/4
G 1	39.0	14.0	800 G 1
G 1 1/4	47.7	17.7	800 G 1 1/4
G 1 1/2	56.0	17.0	800 G 1 1/2
G 2	68.0	18.0	800 G 2
G 2 1/2	80.9	18.0	800 G 2 1/2

Maße in mm

Farb- und Materialvarianten, weitere Abmessungen, Sonderausführungen und technische Sauberkeit auf Anfrage. Informationen zu Werkstoffen, Farben, Zeichnungen und Verwendung unserer Artikel finden Sie auf den Seiten 114/115.

Schraubkappen

GPN 800

für amerikanische Gewinde

Material: PE-HD

Farbe: gelb

Anwendbar für Gewinde L	Maße		Bestell-Nr.
	A	G	
1/4 - 28 UNF	12,0	8,0	800 1/4 - 28 UNF
7/16 - 20 UNF	15,0	12,0	800 7/16 - 20 UNF
1/2 - 20 UNF	18,0	15,0	800 1/2 - 20 UNF
9/16 - 18 UNF	18,0	12,0	800 9/16 - 18 UNF
5/8 - 18 UNF	19,3	14,2	800 5/8 - 18 UNF
3/4 - 16 UNF	24,0	18,0	800 3/4 - 16 UNF
13/16 - 16 UN	26,0	12,0	800 13/16 - 16 UN
7/8 - 14 UNF	27,0	20,0	800 7/8 - 14 UNF
1 - 14 UNS	33,0	14,0	800 1 - 14 UNS
1 1/16 - 12 UN	34,0	23,0	800 1 1/16 - 12 UN
1 1/16 - 16 UN	34,0	14,0	800 1 1/16 - 16 UN
1 3/16 - 20 UN	38,0	14,0	800 1 3/16 - 20 UN
1 1/4 - 12 UNF	38,0	14,0	800 1 1/4 - 12 UNF
1 5/16 - 12 UN	40,0	24,0	800 1 5/16 - 12 UN
1 5/8 - 12 UN	50,0	17,0	800 1 5/8 - 12 UN
1 7/8 - 12 UN	55,0	17,0	800 1 7/8 - 12 UN
2 1/4 - 12 UN	66,0	18,0	800 2 1/4 - 12 UN
2 1/2 - 12 UN	72,0	18,0	800 2 1/2 - 12 UN

Maße in mm

Farb- und Materialvarianten, weitere Abmessungen, Sonderausführungen und technische Sauberkeit auf Anfrage. Informationen zu Werkstoffen, Farben, Zeichnungen und Verwendung unserer Artikel finden Sie auf den Seiten 114/115.



PÖPPELMANN

Wir beraten Sie gern: +49 4442 982-9100

KAPSTO®